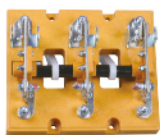


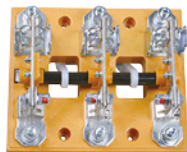
## HD13、HD13BX系列刀开关 3 极

版号: 202307

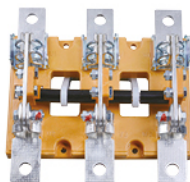
电流等级: 200A、400A、600A  
1000A、1500A、2000A、3000A



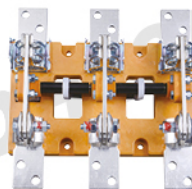
HD13-200



HD13-400



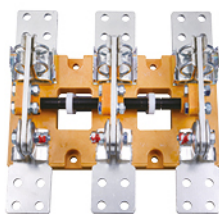
HD13-600



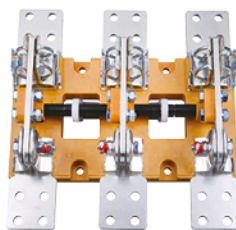
HD13-1000



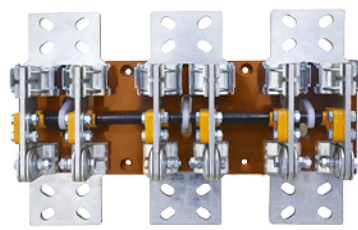
旋转机构



HD13-1500



HD13-2000



HD13-3000



杠杆机构

### 适用范围

本产品适用于交流 50Hz、额定工作电压 AC400V/690V/800V, 额定电流 63A~3000A 的成套配电装置中, 作为不频繁地手动接通和分断交流电路或作隔离开关用, 装有灭弧罩的开关可以切断适当的电流负荷, 无灭弧罩刀开关只作隔离开关使用。本产品符合标准: GB/T14048.3、IEC60947-3。

### 产品型号含义

HD 13 □ - □ / □ □

- 0, (01): 不带灭弧罩; 1, (11) 带灭弧罩
- 3: 3P, 4: 4P
- 框架电流等级
- BX: 表示是旋转操作机构式, 无 BX 表示杠杆操作机构式
- 中央正面杠杆操作机构式
- 单投刀开关

### 正常工作和安装条件

- 1、周围空气温度不高于 +40℃, 不低于 -5℃。
- 2、安装地点的海拔不超过 2000m。
- 3、湿度: 最高温度为 +40℃时, 空气的相对湿度不超过 50%, 在较低的温度下可以允许有较高的相对湿度, 例如 20℃时达 90%。对由于温度变化偶尔产生的凝露应采取特殊的措施。
- 4、周围环境的污染等级为 3 级。
- 5、开关应安装在无显著摇动、冲击振动和没有雨雪侵袭的地方, 同时安装地点应无爆炸危险介质, 且介质中无足以腐蚀金属和破坏绝缘的气体和尘埃。

### 结构特征

- 1、接线板及触头为铜板冲压成型, 避免了原铆合 + 焊接工艺, 导致铆接不牢及虚焊的缺陷, 降低了产品温升, 每个触头都做了辅助散热设计。且提高了产品稳定型。
- 2、刀片是靠卡簧提供触头压力。保证了触头压力的恒定。
- 3、刀片与触头接触是 4 个面接触, 大大提高了产品的导电性能。
- 4、传动机构具有明晰的断开与闭合的标志和可靠的定位装置且传动机构与小电流等级刀开关的传动机构相比具有机械强度高, 传动力矩大的优点。

注: 本产品底板材料可根据客户需求, 可提供树脂板、胶板、环氧板等; 也可根据客户需求提供非标协议产品。

### 主要技术参数

|                |                |         |         |          |        |        |        |           |
|----------------|----------------|---------|---------|----------|--------|--------|--------|-----------|
| 约定发热电流 (A)     | 200            | 400     | 630     | 1000     | 1500   | 1600   | 2000   | 3000      |
| 额定工作电流 (A)     | 63、100、160、200 | 250、400 | 600、630 | 800、1000 | 1500   | 1600   | 2000   | 2500、3000 |
| 额定绝缘电压 (V)     | 1000           | 1000    | 1000    | 1000     | 1000   | 1000   | 1000   | 1000      |
| 额定冲击耐受电压 (KV)  | 12             | 12      | 12      | 12       | 12     | 12     | 12     | 12        |
| 通断能力 (A)       | 200            | 400     | 630     | 1000     | 1500   | 1600   | 2000   | 3000      |
| 机械寿命 (次)       | 10000          | 8000    | 5000    | 5000     | 5000   | 5000   | 3000   | 2000      |
| 电寿命 (次)        | 1500           | 1000    | 1000    | 500      | 500    | 500    | 500    | 500       |
| 1S 短时耐受电流 (KA) | 10             | 15      | 20      | 25       | 32     | 32     | 50     | 80        |
| 操作力 (N)        | ≤400           | ≤400    | ≤400    | ≤400     | ≤400   | ≤400   | ≤600   | ≤600      |
| 使用类别           | AC-20A         | AC-20A  | AC-20A  | AC-20A   | AC-20A | AC-20A | AC-20A | AC-20A    |
| 污染等级           | 3              | 3       | 3       | 3        | 3      | 3      | 3      | 3         |
| 外壳防护等级         | IP00           | IP00    | IP00    | IP00     | IP00   | IP00   | IP00   | IP00      |

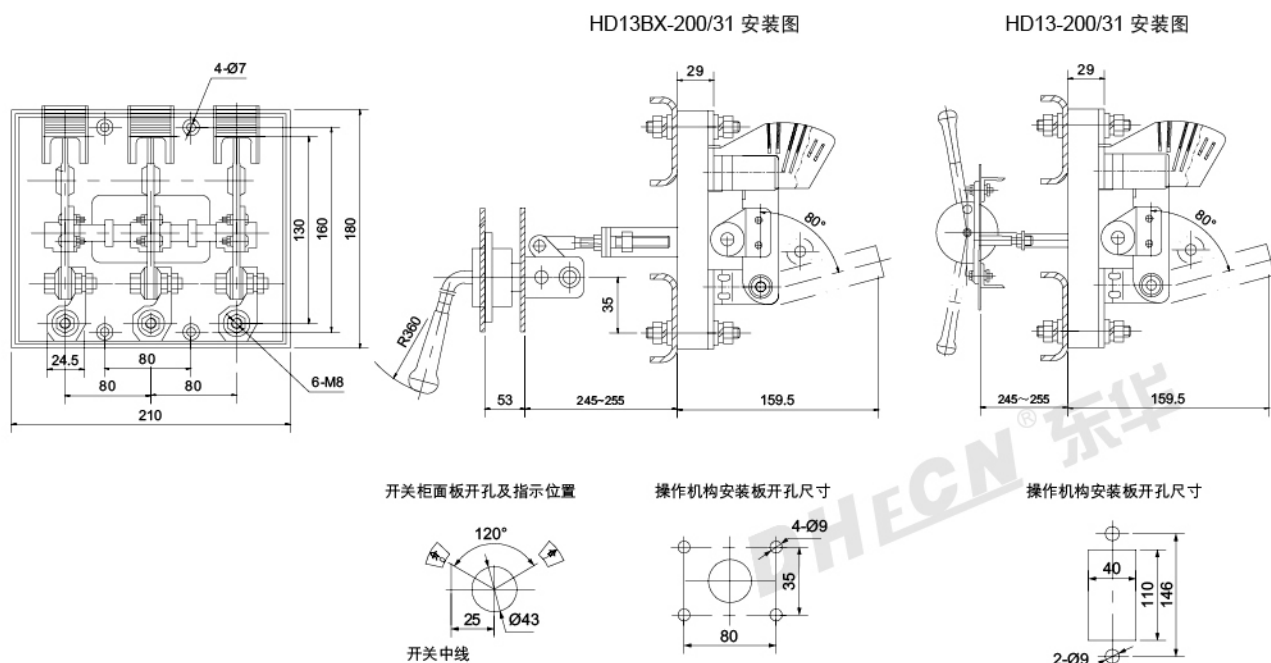
### 安装注意事项

1. 开关的触头参数已由制造厂商整定，在使用中不可随意调节。
2. 产品在安装时必须保证机构的螺杆与产品牵引杆垂直 (上下左右)。
3. 在母线与产品连接过程中，必修保证母线排孔距与产品接线孔相一致，避免因外力造成产品损坏。

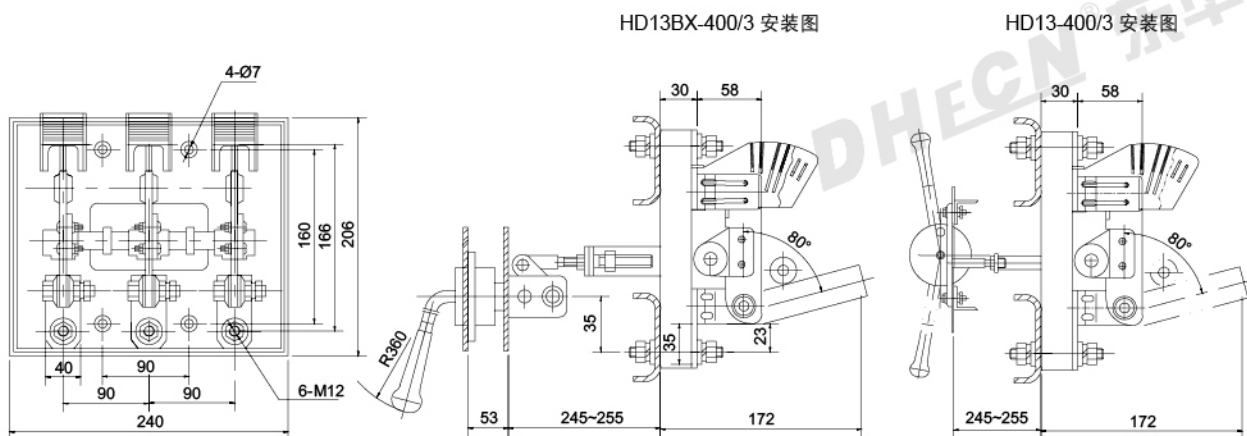
### 订货须知

1. 本产品的底板材料有树脂板和胶板。若客户有特殊需求需注明底板材料要求。
  2. 若本公司提供的安装及外形尺寸与客户要求不一致均视为特殊定制产品，客户订货需说明具体的要求。(如操作方式、螺杆长度及其它要求)
  3. 客户须注明产品名称、型号、额定电流、极数及数量等，例：HD13BX-400/311 (特殊要求：螺杆加长 30mm) 数量：10 台
- 注：规格参数及外形尺寸因产品改进有所变动，恕不另行通知，以产品实物为准。

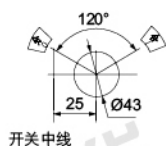
### HD13-200/31、HD13BX-200/31 安装及外形尺寸 (mm)



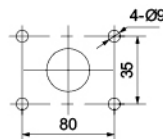
HD13-400/3、HD13BX-400/3 安装及外形尺寸 (mm)



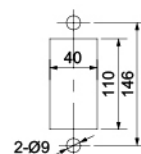
开关柜面板开孔及指示位置



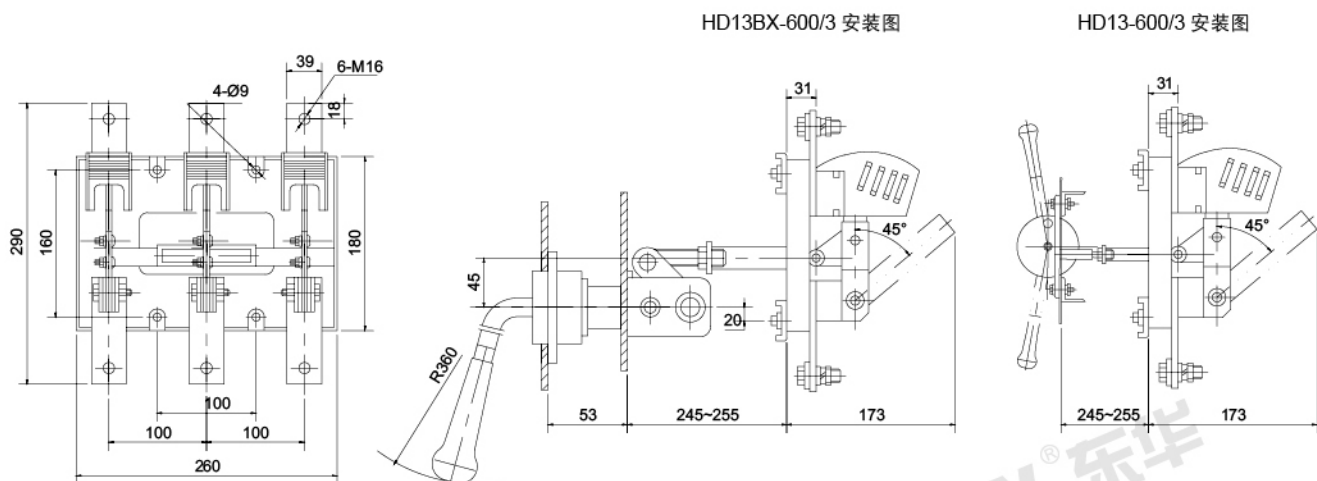
操作机构安装板开孔尺寸



操作机构安装板开孔尺寸



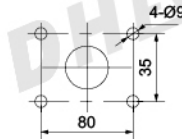
HD13-600/3、HD13BX-600/3 安装及外形尺寸 (mm)



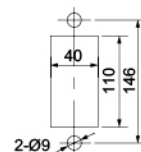
开关柜面板开孔及指示位置



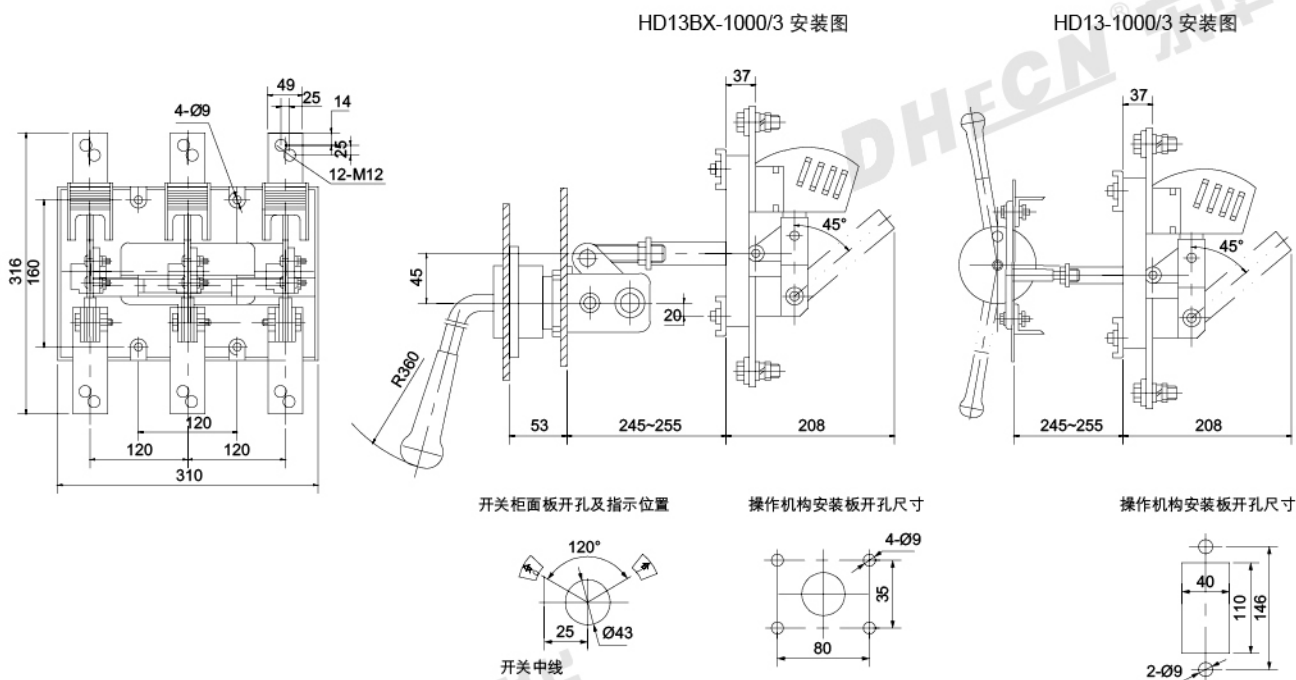
操作机构安装板开孔尺寸



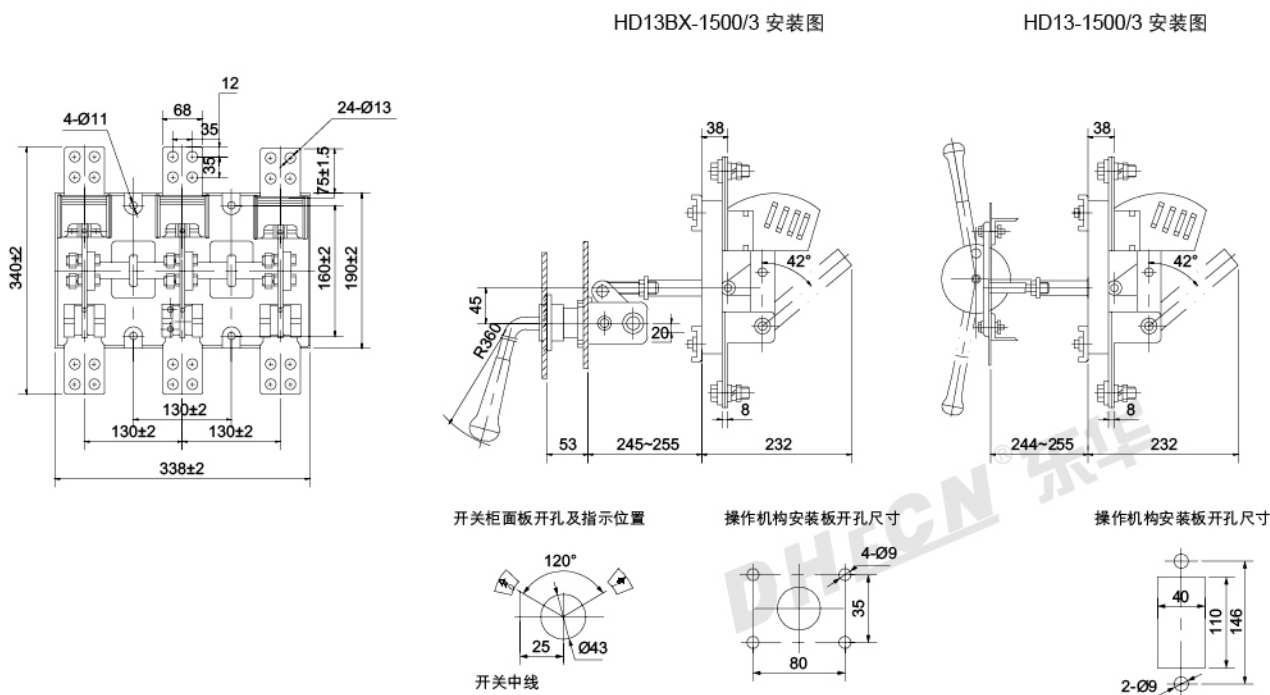
操作机构安装板开孔尺寸



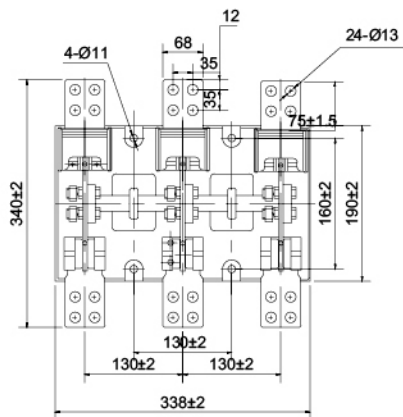
HD13-1000/3、HD13BX-1000/3 安装及外形尺寸 (mm)



HD13-1500/3、HD13BX-1500/3 安装及外形尺寸 (mm)

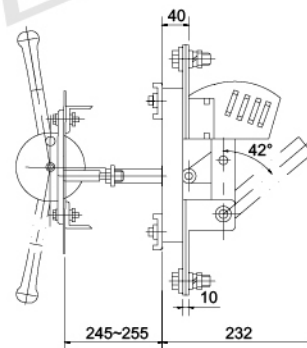
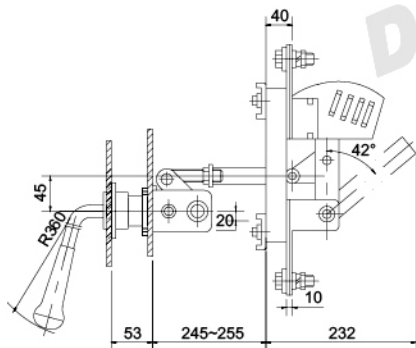


HD13-2000/3、HD13BX-2000/3 安装及外形尺寸 (mm)



HD13BX-2000/3 安装图

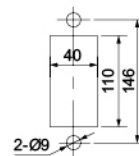
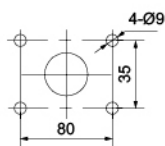
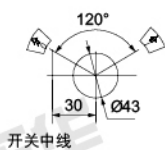
HD13-2000/3 安装图



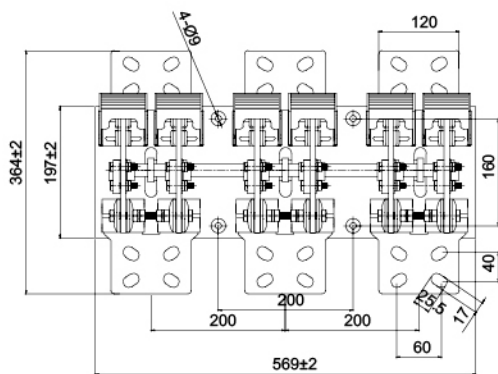
开关柜面板开孔及指示位置

操作机构安装板开孔尺寸

操作机构安装板开孔尺寸

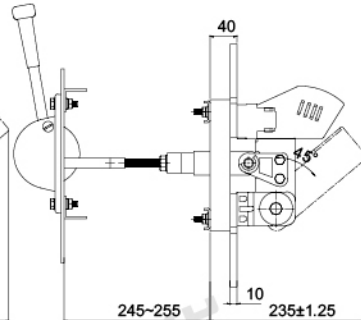
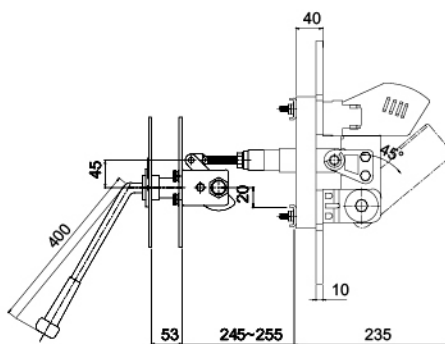


HD13-3000/3、HD13BX-3000/3 安装及外形尺寸 (mm)



HD13BX-3000/3 安装图

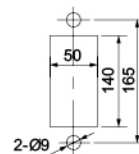
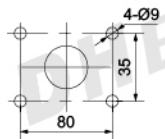
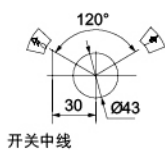
HD13-3000/3 安装图



开关柜面板开孔及指示位置

操作机构安装板开孔尺寸

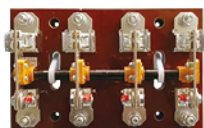
操作机构安装板开孔尺寸



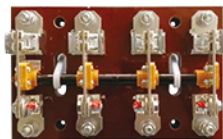
### HD13、HD13BX系列刀开关 4 极

电流等级: 200A、400A、600A

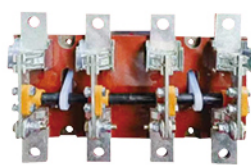
1000A、1500A、2000A、3000A



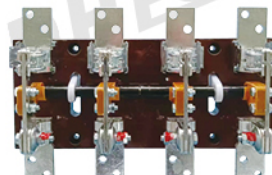
HD13-200/4



HD13-400/4



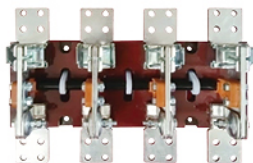
HD13-600/4



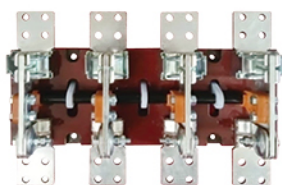
HD13-1000/4



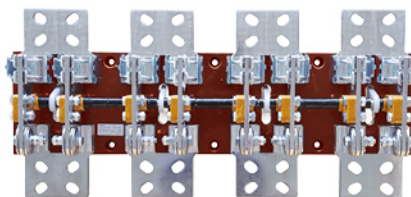
旋转机构



HD13-1500/4



HD13-2000/4



HD13-3000/4

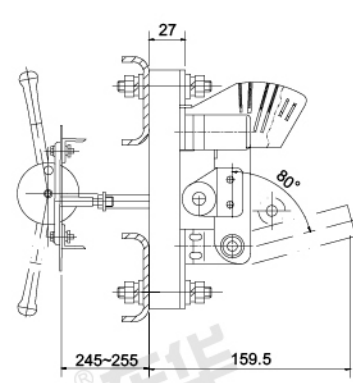
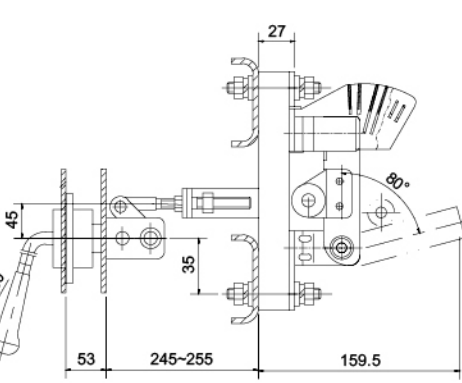
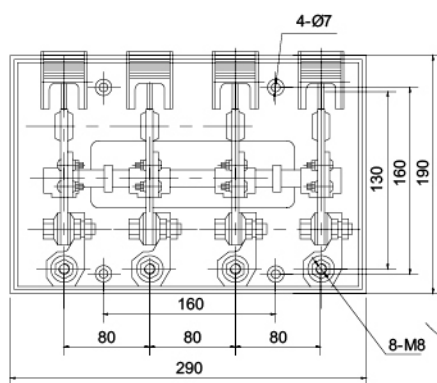


杠杆机构

#### HD13-200/41、HD13BX-200/41 安装及外形尺寸 (mm)

HD13BX-200/41 安装图

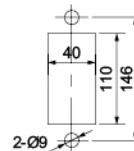
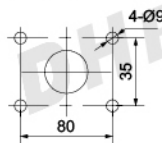
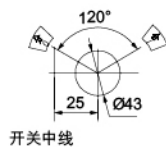
HD13-200/41 安装图



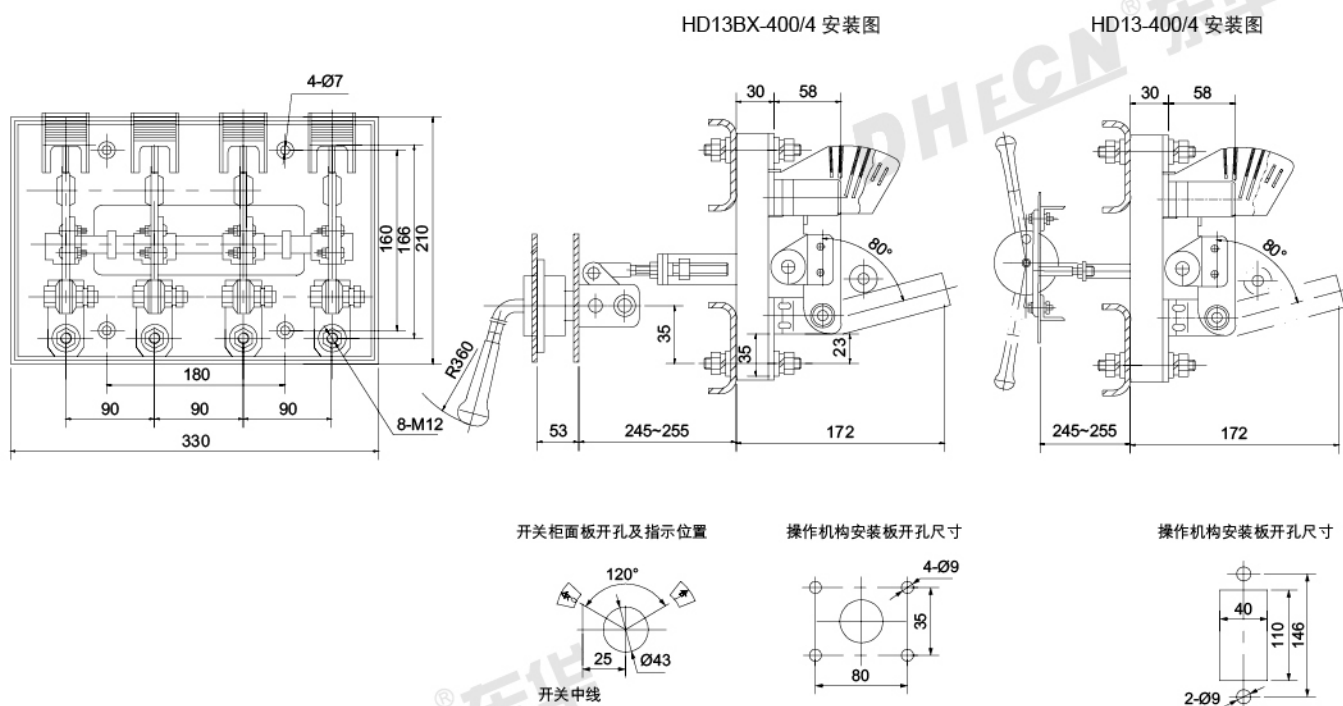
开关柜面板开孔及指示位置

操作机构安装板开孔尺寸

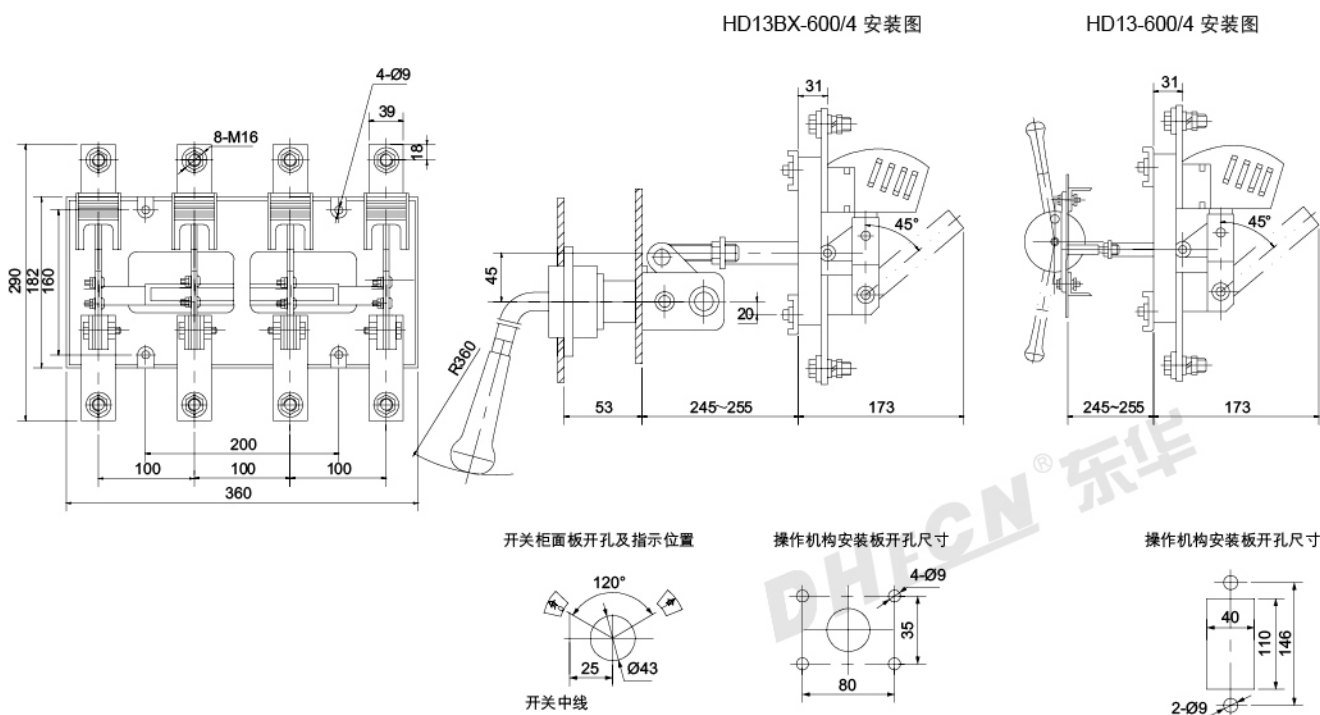
操作机构安装板开孔尺寸



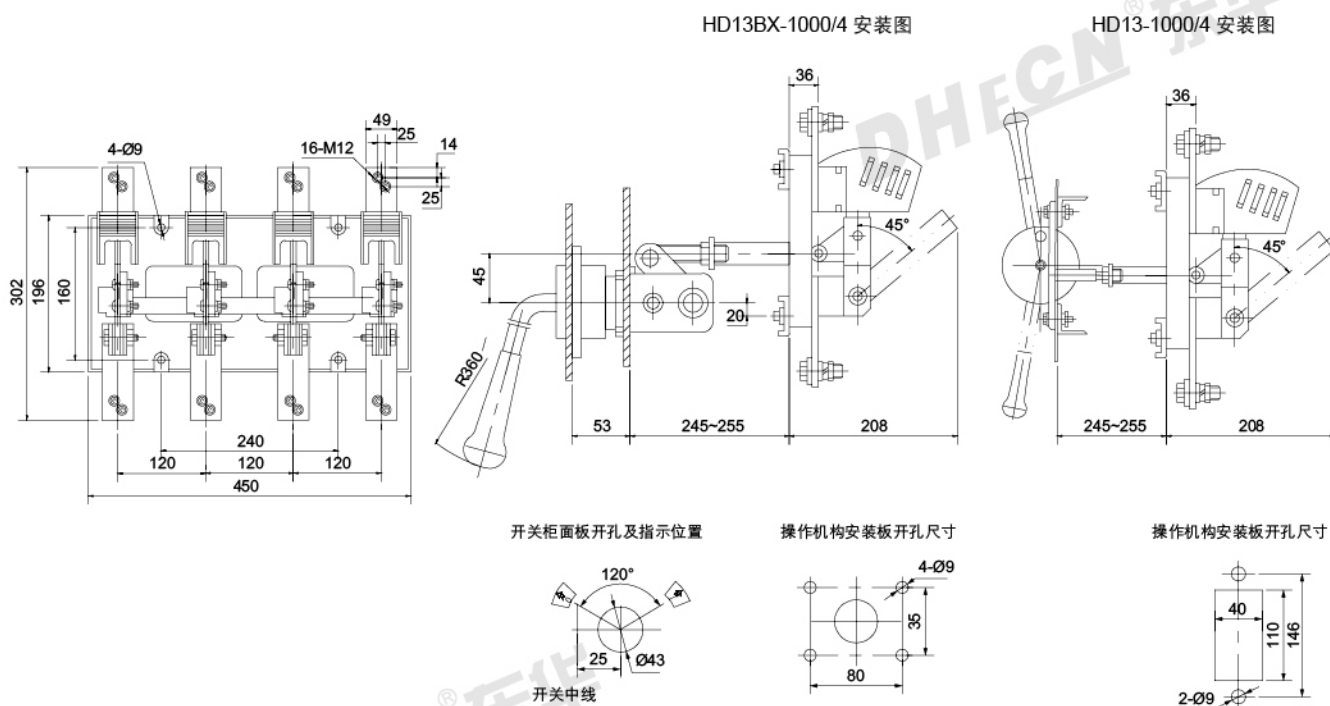
HD13-400/4、HD13BX-400/4 安装及外形尺寸 (mm)



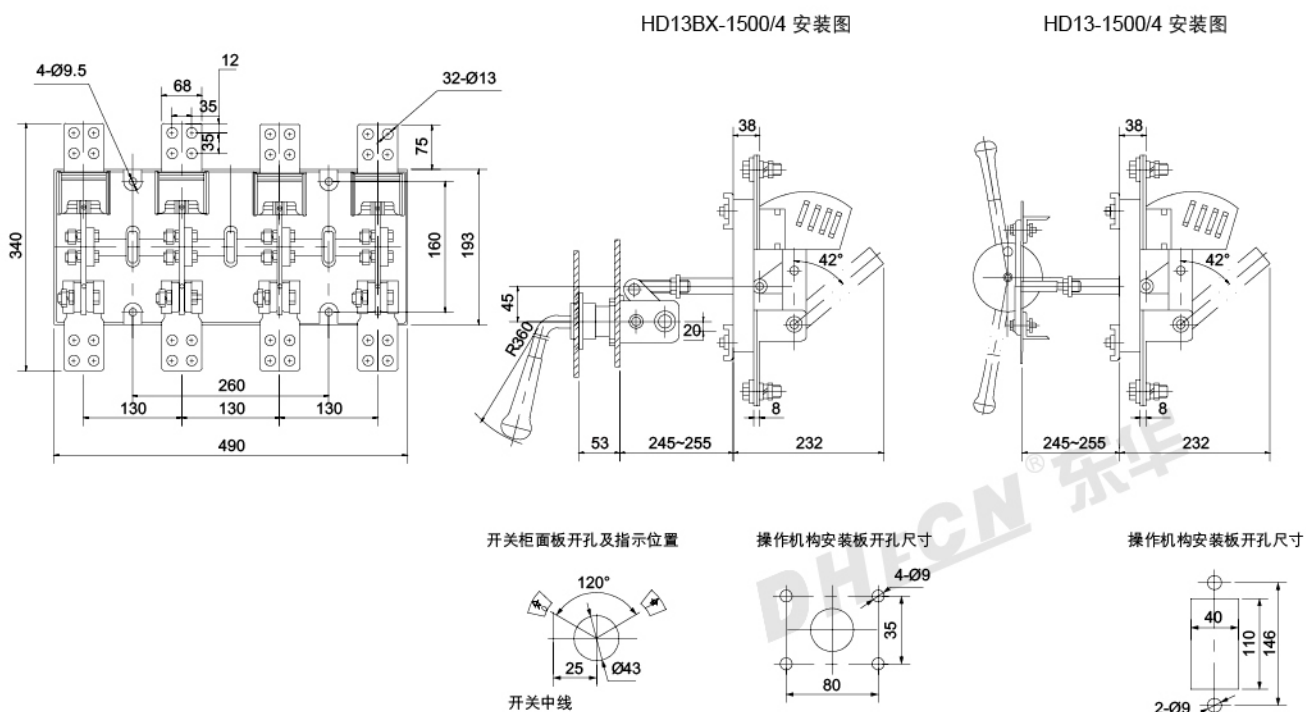
HD13-600/4、HD13BX-600/4 安装及外形尺寸 (mm)



HD13-1000/4、HD13BX-1000/4 安装及外形尺寸 (mm)

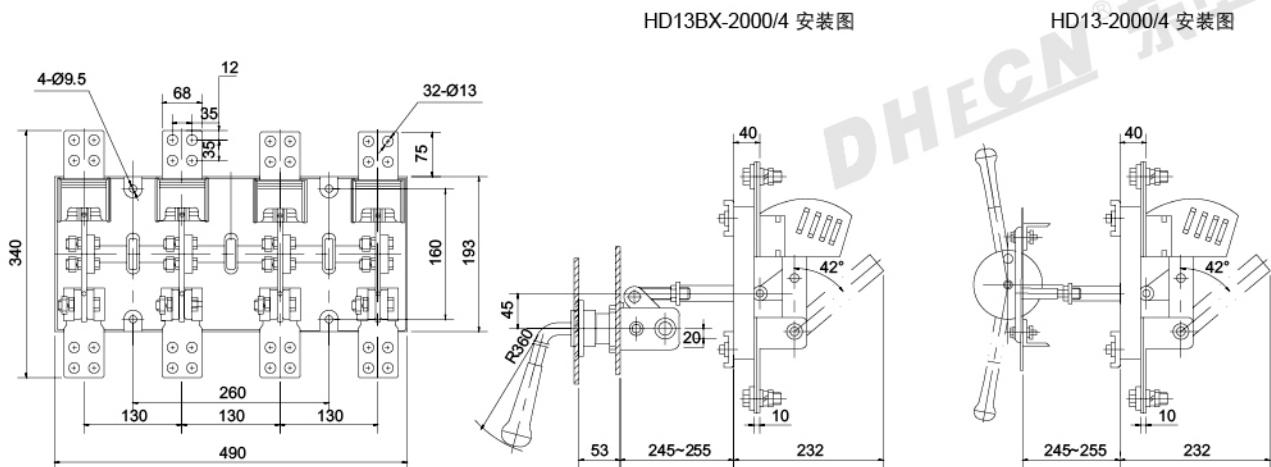


HD13-1500/4、HD13BX-1500/4 安装及外形尺寸 (mm)

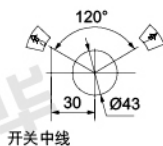




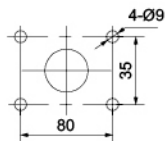
HD13-2000/4、HD13BX-2000/4 安装及外形尺寸 (mm)



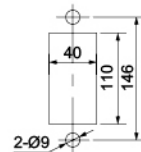
开关柜面板开孔及指示位置



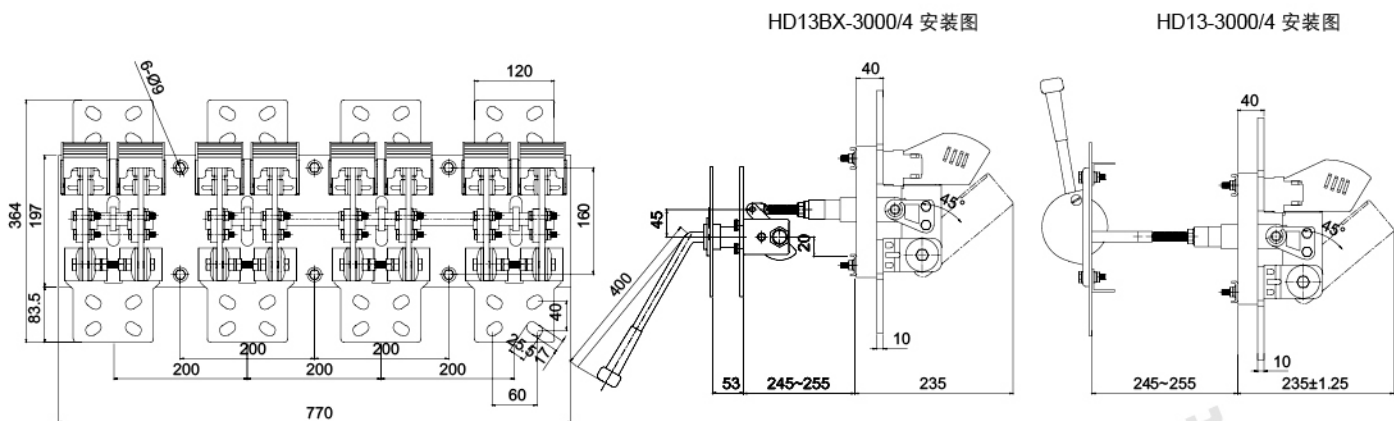
操作机构安装板开孔尺寸



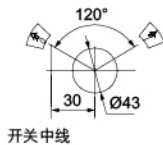
操作机构安装板开孔尺寸



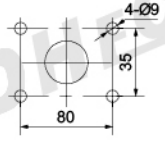
HD13-3000/4、HD13BX-3000/4 安装及外形尺寸 (mm)



开关柜面板开孔及指示位置



操作机构安装板开孔尺寸



操作机构安装板开孔尺寸

